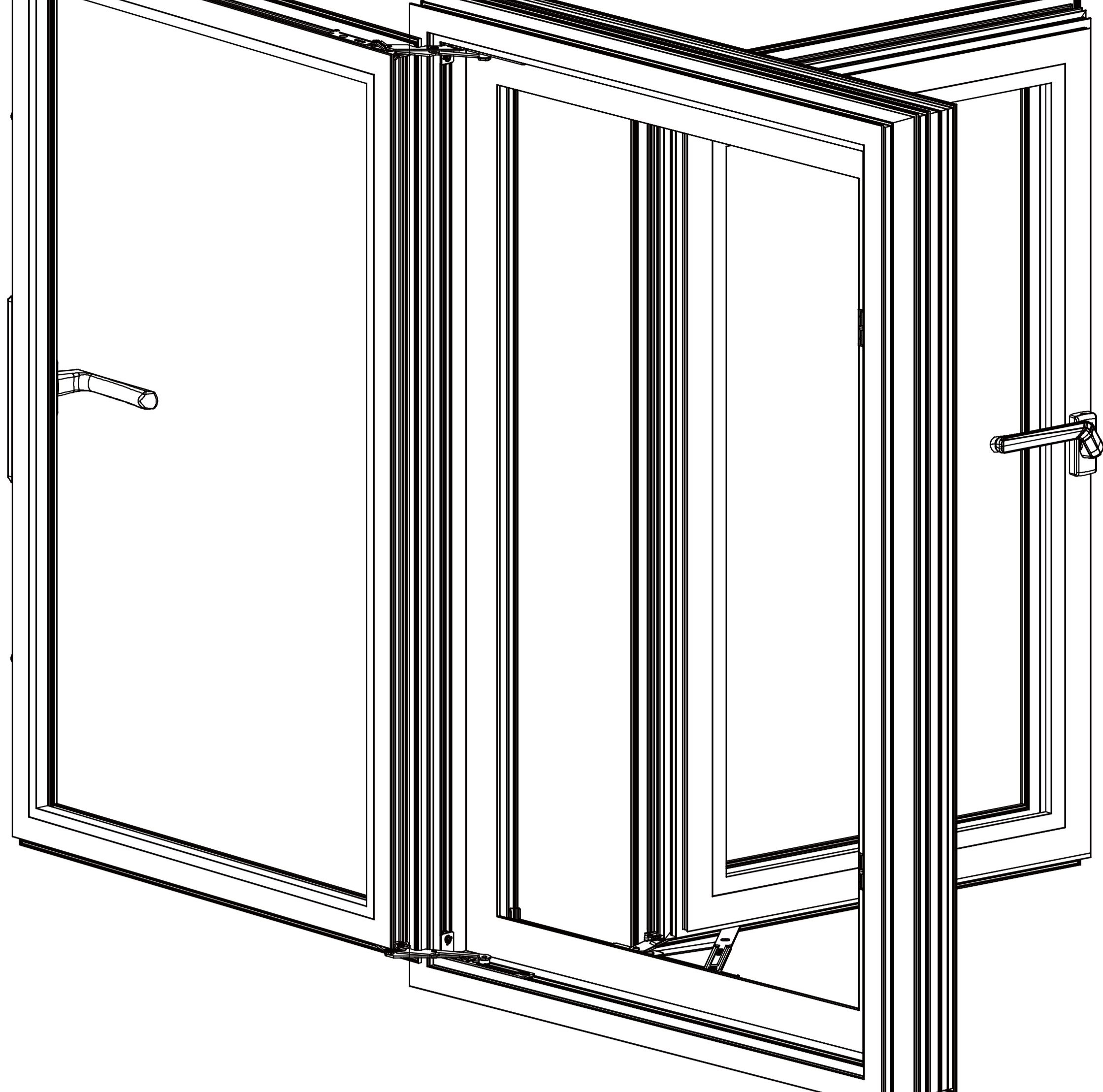


外开窗纱一体五金解决方案

有基座执手配置



悦动执手

PH903



方正圆润的手柄造型，外观极具线条感，握感舒适；



创新转轮结构，每转动30度有机械震动反馈，提升操作手感；



结构优化设计，90°定位感好，操作虚位小；



创新设计基座盖，增加弧度处理需抬起角度后才能旋转打开，减少误触



弯执手高度仅34mm，在保证操作手感的同时，适用多种窗纱一体型材；

多功能传动壳

AGC37



● 整体式氧化外壳
简约美观

● 多种中心距选择

满足不同腔体型材的内外开需求

● 双向传动功能设计

满足天地插销多点锁锁闭方案

● 一体式固定板

同时满足有基座和无基座执手安装
无需另配附件包

● 一体式防拉斜块，

方轴直接穿过防拉斜块，解决防拉斜块掉落或螺丝空转无法安装问题，应用在隔热大腔体型材仍具备防拉斜功能

● 安装固定螺丝可贯穿传动壳

解决螺丝配套要求高及配套难问题



不锈钢夹持式安装固定
自带定位功能，操作精准无虚位

增加连接静音件
配合传动无噪音

安全防撬锁闭件

ALR21+ALP33



防撬蘑菇头设计

严守平开窗防撬第一关

蘑菇头滚套式设计，
开关顺畅舒适
支持偏心1mm调节，
精准配合，提升锁闭力



锁杆增加增加尼龙防响块
与塑料弹簧设计
传动**平稳无噪音**

框扇平齐180度轻型铰链

CATH24.00.1T38H5



50KG
有效承重

304不锈钢
力学稳定，防腐性能好

180°的开启

充分利用室内空间
不挡窗帘，防止磕碰

适用于多种型材

框扇平齐、非框扇平齐
可开启的防护栏

铰链偏心轴结构
左右可调节 $\pm 0.6\text{mm}$



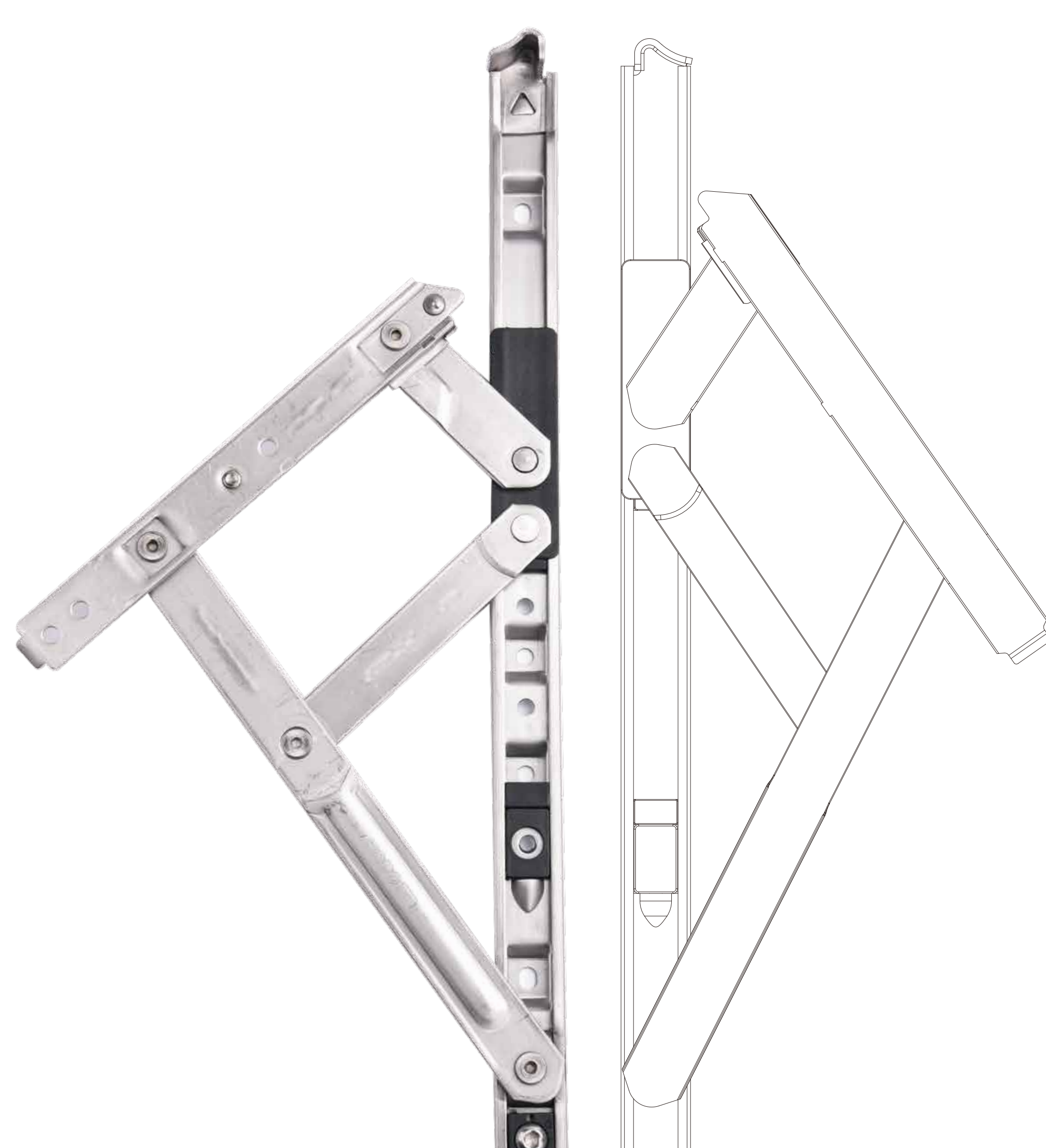
螺母块夹持固定
安装方便快捷

扇上穿槽式结构

顶丝固定+自带定位功能

外开C槽摩擦铰链

FH15



内槽外开

提高整窗性能、提升产品寿命

超强承重

创新铰链结构，优选304不锈钢

自主限位

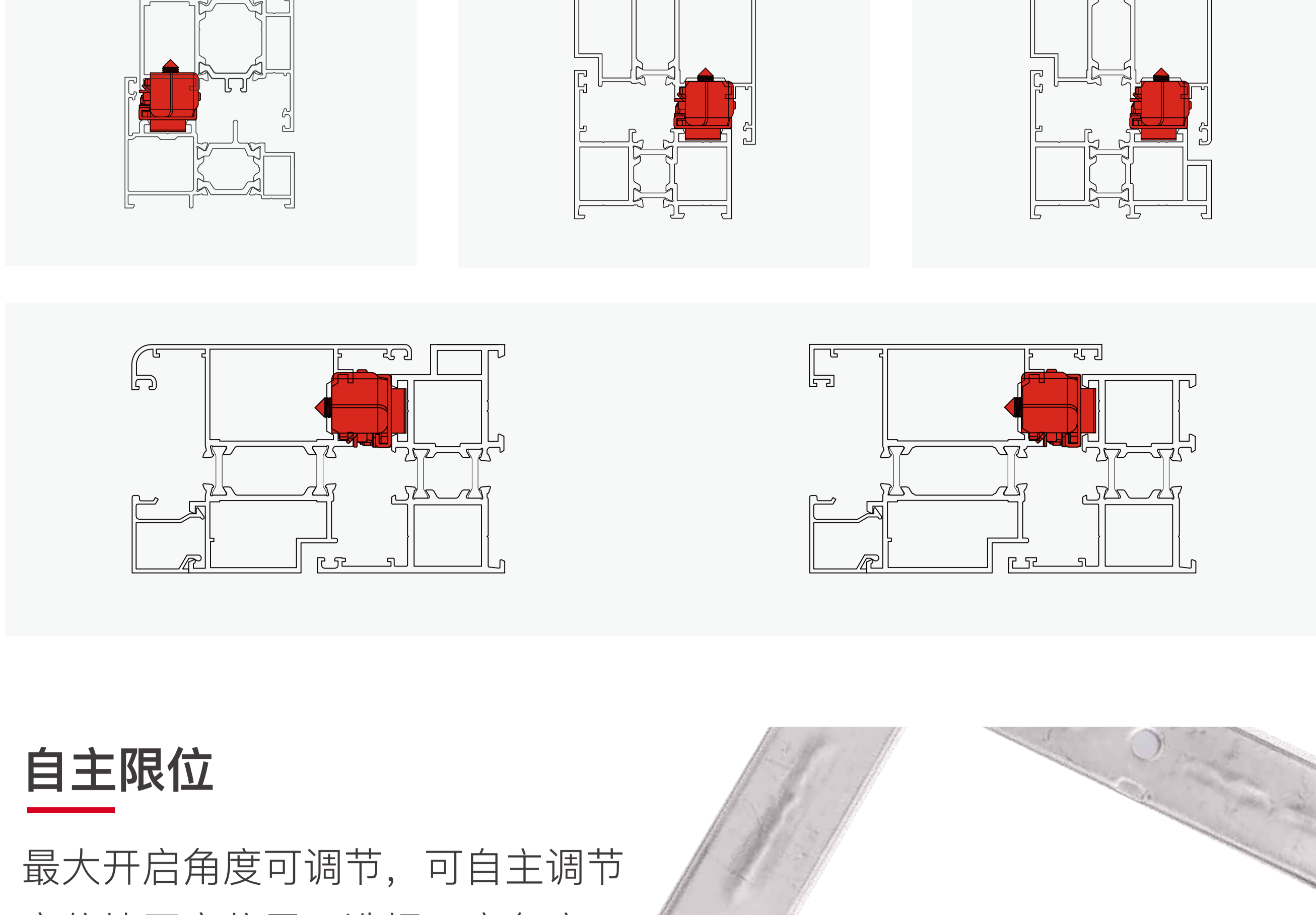
可自主调节开启
角度30°、45°、60°、86°

快捷安装

标准C槽、无需额外加工
一步安装到位

产品适配性强

创新结构设计，产品同时适配
内槽外开（软搭接）型材、
框扇平齐型材、非框扇平齐型材、上悬窗型材



自主限位

最大开启角度可调节，可自主调节
定位块固定位置，选择开启角度：



滑块增加自润滑性PA66材料

使铰链具有更好的耐磨性、润滑度和机械强度
开启顺滑舒适



滑槽增加缓冲胶设计

避免金属直接撞击，保护产品，降低噪音
提升产品使用寿命



扇部增加防晃动设计

减少铰链与槽口间隙，防止晃动
提升产品使用寿命



优选材质精细打磨

主受力结构优选304不锈钢，强度高，耐防腐

SUS 304



短悬臂增加挡块结构设计

增强连杆承受能力

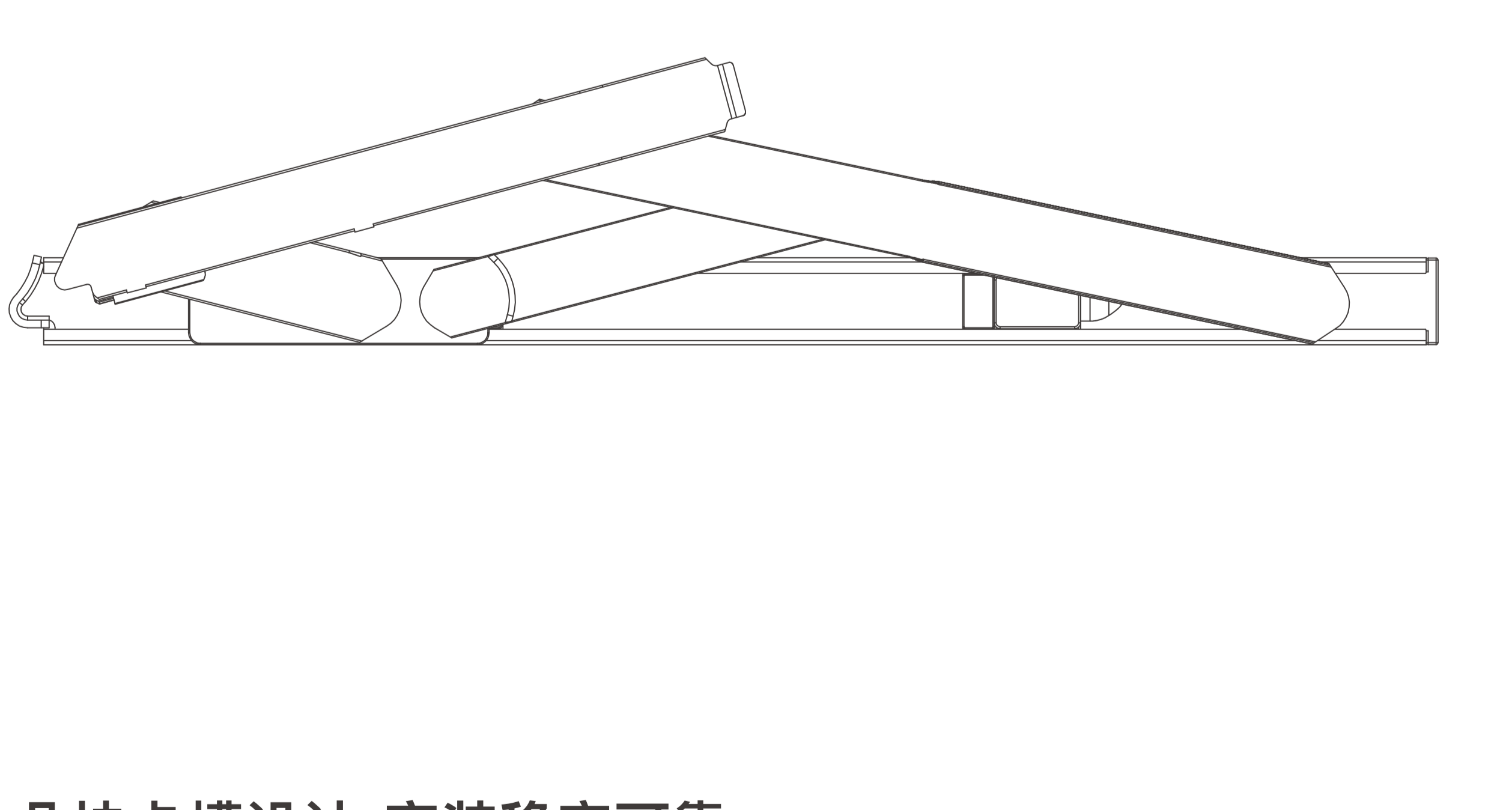


1500N
抗风压能力

创新结构设计

优化运行轨迹

彻底解决铰链与胶条的刮蹭问题
使窗扇密封性能更好



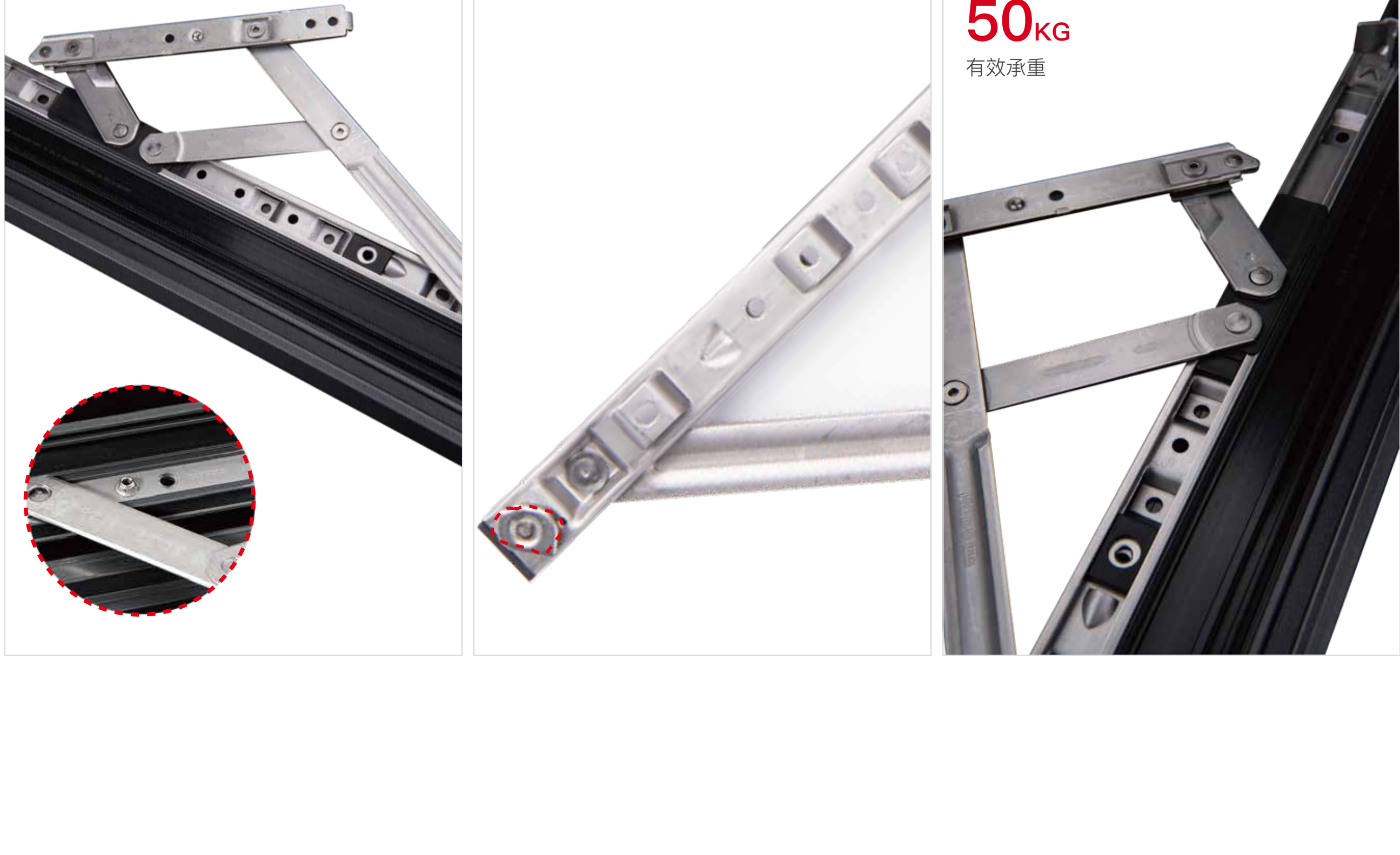
凸块卡槽设计 安装稳定可靠

铰链凸块卡槽设计,集限位
增加刚性和强度等多项功能于一身
铰链与型材安装面完全贴合
使窗户的重力直接传导至型材上



标准C槽·快捷安装

无需对型材进行任何加工，无需反复校准安装位置
一步安装到位，大大提升安装效率



降本增效

铰链不分左右设计
减低库存成本，仓储简单高效



加大平滑距离 方便清洁窗户

加大窗扇与框的空间，方便清洁窗户
避免积灰尘影响观景效果



尺寸参数

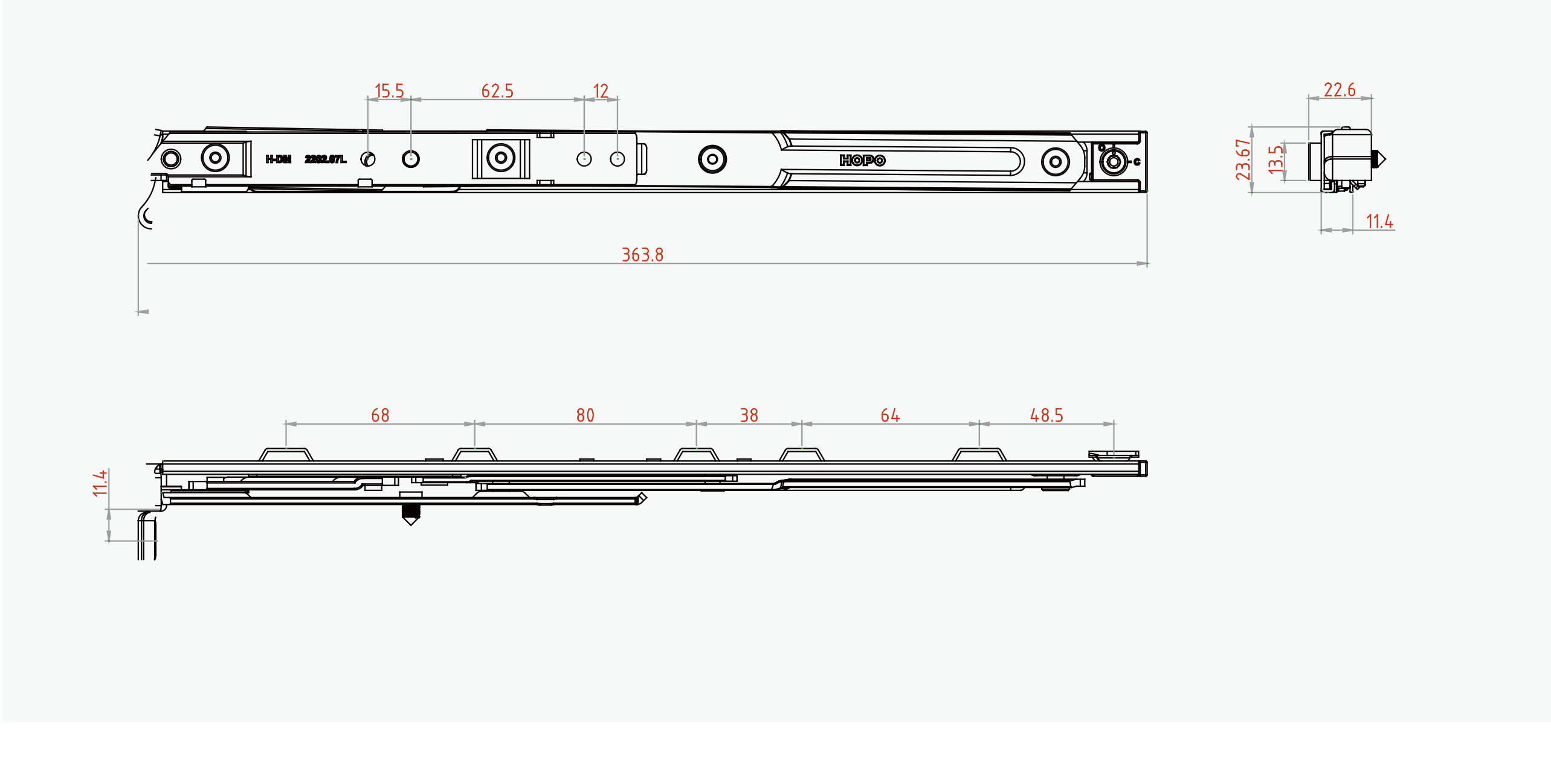
长度 **363mm** 宽度 **28.1mm**

总高度 **23.5mm** 安装叠高 **23.5mm**

性能参数

扇宽 **450-800mm** 扇高 **400-1700mm**

有效承重 **50KG** 最大开启角度 **86°**



五金系统配置示意图



450-800mm

扇宽

400-1700mm

扇高

50kg

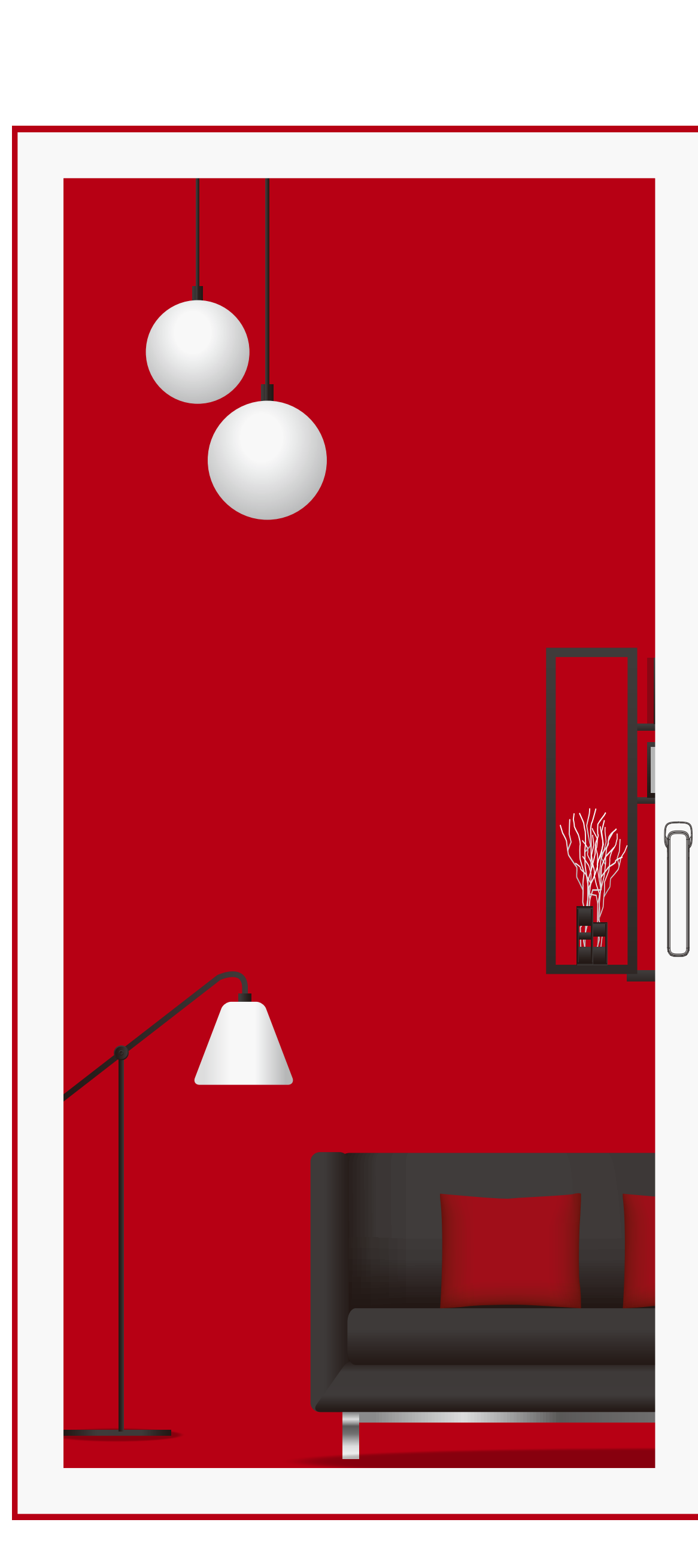
标准有效承重

内开纱窗

名称	订货编号	数量/单位	备注
PH903执手	PH903.00.012	1个	银色
SP07方轴	SP07.12.25C021X	1个	方轴长度25mm
多功能传动壳	AGC37.13.011H5	1个	中心距13mm
C槽安全锁杆	ALR21.01.021H4	2个	
C槽安全锁座	ALP33.00.021H4	2个	
框扇齐平180度轻型铰链	CATH24.00.1T38H5	1付	180°开启

外开玻璃扇

名称	订货编号	数量/单位	备注
PH904执手(左)	PH904.00.012L	1个	银色
SP07方轴	SP07.12.60C021X	1个	方轴长度60mm
多功能传动壳	AGC37.30.011H5	1个	中心距30mm
C槽安全锁座	ALR21.01.021H4	2个	
C槽安全锁座	ALP33.00.021H4	2个	
FH15C槽铰链	FH15.2216.14C38H5	1付	长度14寸



为门窗企业提供更高配置、更高性能
更具市场竞争力的五金控制系统方案

400-788-0000

www.hopo.com.cn